

**Betriebsanleitung LED-Profilleuchte Atlas 2000, 3000 HT
Modell 921+923**



(Bitte vor Inbetriebnahme aufmerksam lesen)



Das Gehäuse aus Aluminium erfüllt die höchsten Anforderungen an Beständigkeit sowie Dichtigkeit und garantiert durch das bewährte Wärmemanagement die extreme Langlebigkeit. Das opale Einscheibensicherheitsglas, optional PC, generiert eine blend- und schattenfreie Ausleuchtung.

Technische Daten:

Stand: 15.11.2023

Bemessungsspannung	230 Volt AC 50 Hz		
Bemessungsstrom	Max. 0,4 A		
Schutzklasse	II		
Leistungsfaktor Netzteil	cos φ = 0,96 bei nominaler Last		
Sicherheitskleinspannung (SELV)	gemäß EN 61347-2-13		
Gehäuseschutzart:	IP 66		
Farbtemperatur	3.000K / 4.000K / 5.000K		
Gehäuse	Aluminium		
Betriebsfertig verdrahtet nach	EN 60598		
Drehmoment für Sichtscheibe	1,4 Nm		
Umgebungstemperatur	von - 40 °C bis + 45 °C für > 50.000 Std.		
Leuchte	Abmessung (LxBxH)	Gewicht (circa)	Leistung
Atlas 2000 HT	2000 x 120 x 62 mm	5,7 kg	40 - 75 W
Atlas 3000 HT	3000 x 120 x 62 mm	8,5 kg	40 - 100 W

Optional:

Steckverbinder

Durchgangsverdrahtung

Abstrahlwinkel 18°, 29°, 54°, 73°

Diffusorscheibe

Firmensitz: BöSha Technische Produkte GmbH & Co. KG Heidelberg 21, 59602 Rüthen Tel. +49 (0) Fax +49 (0)	Allgemein: Registergericht: Amtsgericht Arnberg HRA 3499 Komplementärin: BöSha Technische Produkte Verwaltungs-GmbH Registergericht: Amtsgericht Arnberg HRB 2791 Geschäftsführer	www.boesha.de info@boesha.de
---	--	--

Technische Änderungen vorbehalten

Betriebsanleitung LED-Profilleuchte Atlas 2000, 3000 HT Modell 921+923



(Bitte vor Inbetriebnahme aufmerksam lesen)

Seite 2

Inbetriebnahme:

Die Montage darf ausschließlich durch geeignetes Fachpersonal erfolgen. Bei unsachgemäßer Handhabung und daraus resultierenden Folgeschäden übernehmen wir keine Haftung.

- Zuleitung anklemmen (Belegung für Steckverbindervariante siehe nächste Seite)
- Funktionstest durchführen

Technischer Hinweis:

Die Leuchte wird mit einer vorkonfektionierten Leitung geliefert.

Anzahl der Klemmstellen: 3 - Anschlussdose / Kabeleinführung (Ø 4,5 - 10 mm): Min. IP 66

Die Anschlussklemmen der Anschlussdose müssen gemäß EN 60998-2-1 oder 2-2 ausgeführt sein.

Bemessungsspannung: 230 VAC

Bemessungsstrom: Max. 0,4 A

Leiterenden sind mit Aderendhülsen zu versehen.

Die Leuchte ist so zu positionieren, dass längeres in die Leuchte Starren in einem geringeren Abstand als Xm nicht zu erwarten ist.

Xm = Reflektor 18° RG1 - Abstand 12,80 m

Xm = Reflektor 73° RG1 - Abstand 2,43 m

Im Betrieb bei Umgebungstemperaturen über + 60°C wird die elektrische Leistung automatisch und stufenweise abgesenkt.

Die Leuchten sind standardmäßig mit einem Überspannungsschutz von 4 kV ausgestattet. Ein Überspannungsschutz bis 10 kV ist optional als Sonderzubehör erhältlich und darf nur außerhalb der Leuchte zum Einsatz kommen.

Transport und Lagerung:

Die Lagerung der Leuchten hat in einer trockenen, staubfreien Umgebung zu erfolgen. Bei unsachgemäßer Lagerung entfallen die Garantieansprüche.

Die LED-Lichtquellen dürfen nicht vom Anwender der LED-Leuchten ausgetauscht werden – nur vom Hersteller. Falls ein Austausch der LED-Module erforderlich sein sollte, muss die Leuchte an den Hersteller (BöSha) zurückgeschickt werden. Zur Vermeidung von Gefährdungen darf eine beschädigte äußere flexible Leitung dieser Leuchte ausschließlich vom Hersteller, seinem Servicevertreter oder einer vergleichbaren Fachkraft ausgetauscht werden.

Vorkonfektionierte Leuchten (mit Leitung) erhalten das BöSha-Siegel. Bei Beschädigung oder Entfernung des Siegels erlischt die BöSha-Garantie mit sofortiger Wirkung. Bitte überprüfen Sie bei Anlieferung beziehungsweise vor der Installation der Leuchten das Siegel auf Beschädigung.

Firmensitz: BöSha Technische Produkte GmbH & Co. KG Heidberg 21, 59602 Rülthen Tel. +49 (0) Fax +49 (0)	Allgemein: Registergericht: Amtsgericht Arnberg HRA 3499 Komplementärin: BöSha Technische Produkte Verwaltungs-GmbH Registergericht: Amtsgericht Arnberg HRB 2791 Geschäftsführer	www.boesha.de info@boesha.de
--	--	--

Betriebsanleitung LED-Profilleuchte Atlas 2000, 3000 HT Modell 921+923



(Bitte vor Inbetriebnahme aufmerksam lesen)

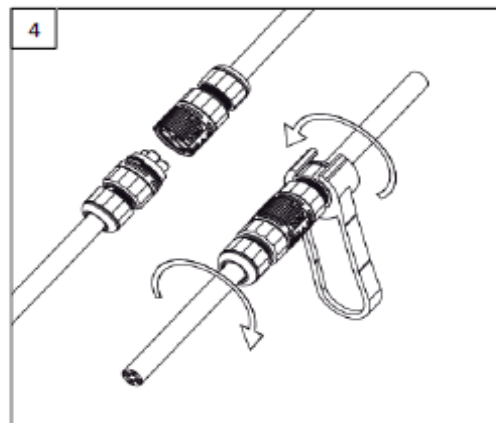
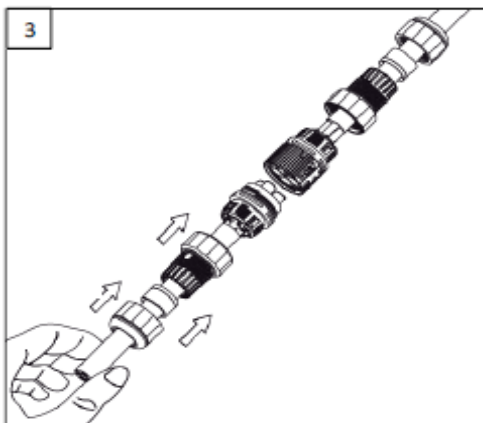
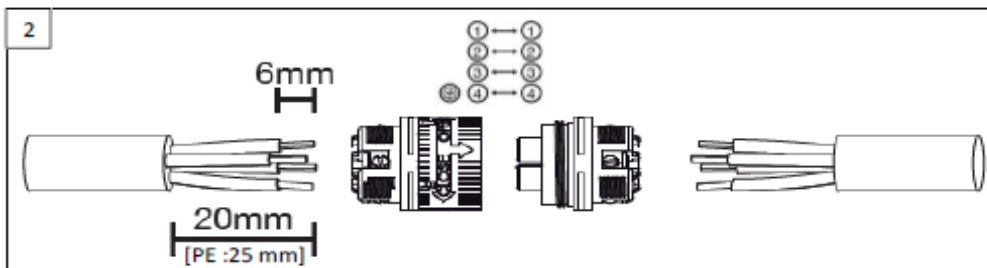
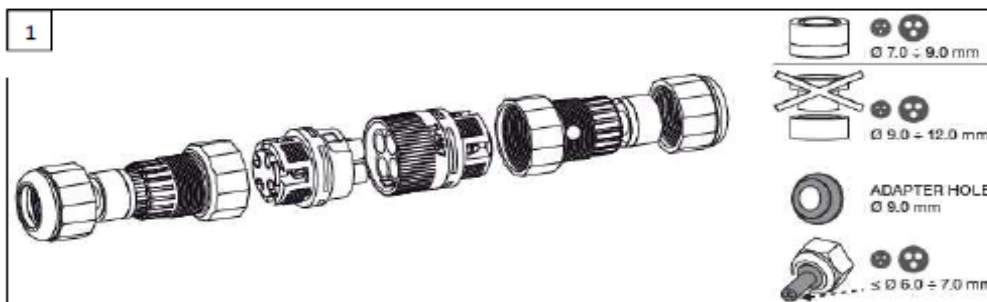
Seite 3

Montage- und Anschluss:

Durch die vorkonfektionierte Leitung ist ein Öffnen der Leuchte **nicht** erforderlich.

Montageanleitung

AC 169 RST/4 & RBU/4



BöSha-Belegung:

- 1 - L1
- 2 - L2
- 3 - L3
- 4 - N

Firmensitz:

BöSha Technische Produkte GmbH & Co. KG
Heidberg 21, 59602 Rüthen
Tel. +49 (0)
Fax +49 (0)

Allgemein:

Registergericht: Amtsgericht Arnsberg HRA 3499
Komplementärin: BöSha Technische Produkte Verwaltungs-GmbH
Registergericht: Amtsgericht Arnsberg HRB 2791
Geschäftsführer

www.boesha.de
info@boesha.de

Betriebsanleitung LED-Profilleuchte Atlas 2000, 3000 HT Modell 921+923



(Bitte vor Inbetriebnahme aufmerksam lesen)

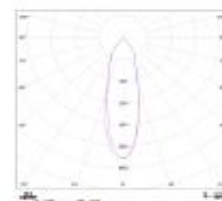
Seite 4

LED-Profilleuchte Modell 921 und 923, Atlas 2000 und 3000 HT (High Temperature)

Diese LED-Leuchte kann für die bedarfsgerechte und wirtschaftliche Grundausleuchtung von Industrie- und Gewerbehallen genutzt werden. Helle, kontrastreiche Beleuchtung für Produktion und Lager sorgt für reibungslose Produktionsprozesse und Sicherheit. Gerade in extrem warmen Bereichen zeigt diese Leuchte Ihre volle Leistungsfähigkeit.

Achten Sie auf die Qualität und Effizienz des Produktes. Mit einer optimierten Lichtstärkeverteilung verringert sich durch größere Lichtpunktabstände die Anzahl der benötigten Lichtpunkte. Die Leuchten sind mit hocheffizienten LED-Modulen mit **nominell bis zu 155 Lumen/Watt** (bei 5.000 K) ausgestattet.

Die Leuchte lässt sich unendlich aneinanderreihen, sodass die Leuchte ideal als Lichtband genutzt werden kann. Durch die flexible Montagemöglichkeit ist die Leuchte sowohl als Wand- als auch als Deckenleuchte einsetzbar.



Lichtverteilungskurve
symmetrisch 18°

- Gehäuse: Aluminiumprofil, pulverbeschichtet DB 703 (graphit), andere RAL-Farben auf Anfrage
- Befestigungsmöglichkeit über Wand-/Deckenhalter
- Multi-Chip-On-Board-LED
- Lichtverteilung: symmetrisch mit unterschiedlichen Abstrahlwinkeln (18°, 29°, 54° oder 73°)
- Farbtemperaturen: warmweiß (3.000 K), neutralweiß (4.000 K), tageslichtweiß (5.000 K)
- Wand- oder Deckenmontage
- empfohlene Lichtpunkthöhe für Deckenmontage: 6 – 15 m
- Gehäuseschutzart: IP 66
- TA (Umgebungstemperatur) bis 60°C

Modellbeschreibung und Leistungsvarianten					
Modell	Beschreibung	Systemleistung	Gewicht Leuchtenkopf	Länge	Effektiver Lumenoutput (bei 4.000 K)
921	Atlas 2000 HT	bis 75 Watt	5,7 kg	2 m	7.350
923	Atlas 3000 HT	bis 100 Watt	8,5 kg	3 m	11.800

Technische Änderungen vorbehalten

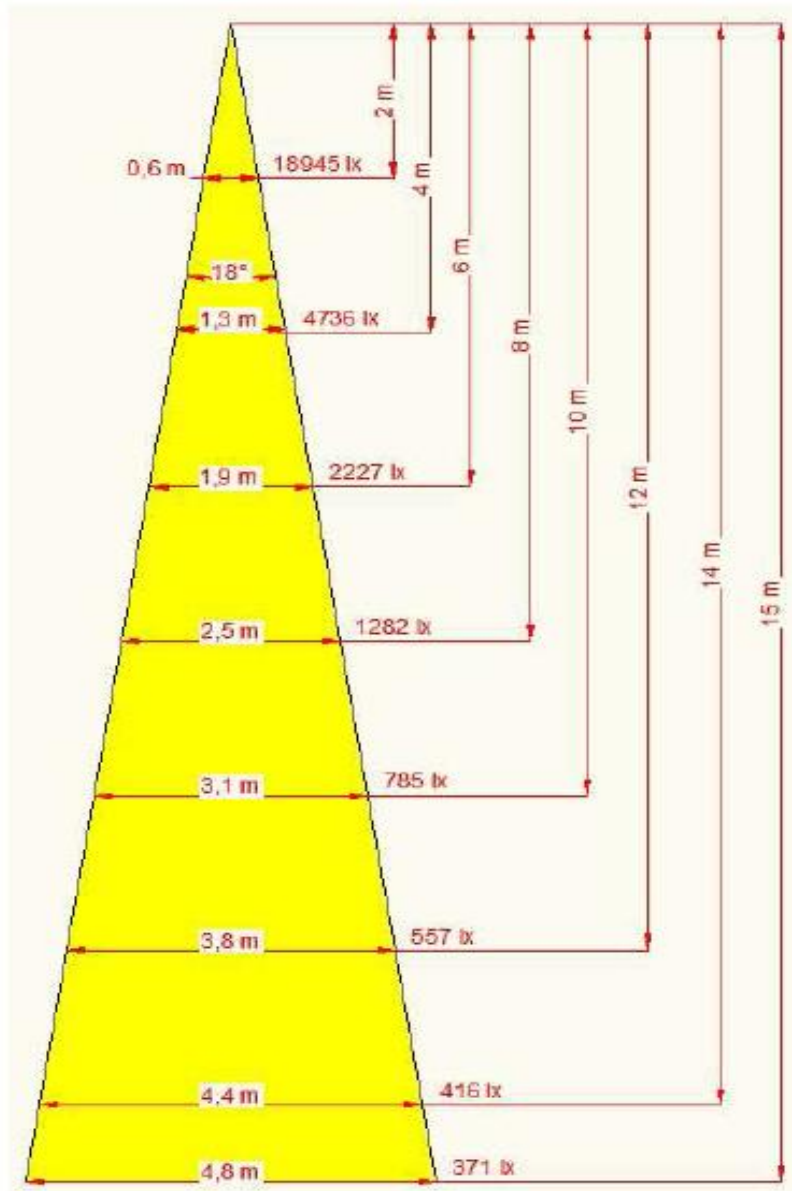
Firmensitz:	Allgemein:
BöSha Technische Produkte GmbH & Co. KG Heidberg 21, 59602 Rüthen Tel. +49 (0) Fax +49 (0)	Registergericht: Amtsgericht Arnsberg HRA 3499 Komplementärin: BöSha Technische Produkte Verwaltungs-GmbH Registergericht: Amtsgericht Arnsberg HRB 2791 Geschäftsführer
	www.boesha.de info@boesha.de

**Betriebsanleitung LED-Profilleuchte Atlas 2000, 3000 HT
Modell 921+923**



(Bitte vor Inbetriebnahme aufmerksam lesen)

**Lichtkegeldiagramm
Atlas 18°
Abstrahlwinkel
100 Watt, 4000K**



Firmensitz: BöSha Technische Produkte GmbH & Co. KG Heidberg 21, 59602 Rüthen Tel. +49 (0) Fax +49 (0)	Allgemein: Registergericht: Amtsgericht Arnsberg HRA 3499 Komplementärin: BöSha Technische Produkte Verwaltungs-GmbH Registergericht: Amtsgericht Arnsberg HRB 2791 Geschäftsführe	www.boesha.de info@boesha.de
---	---	--

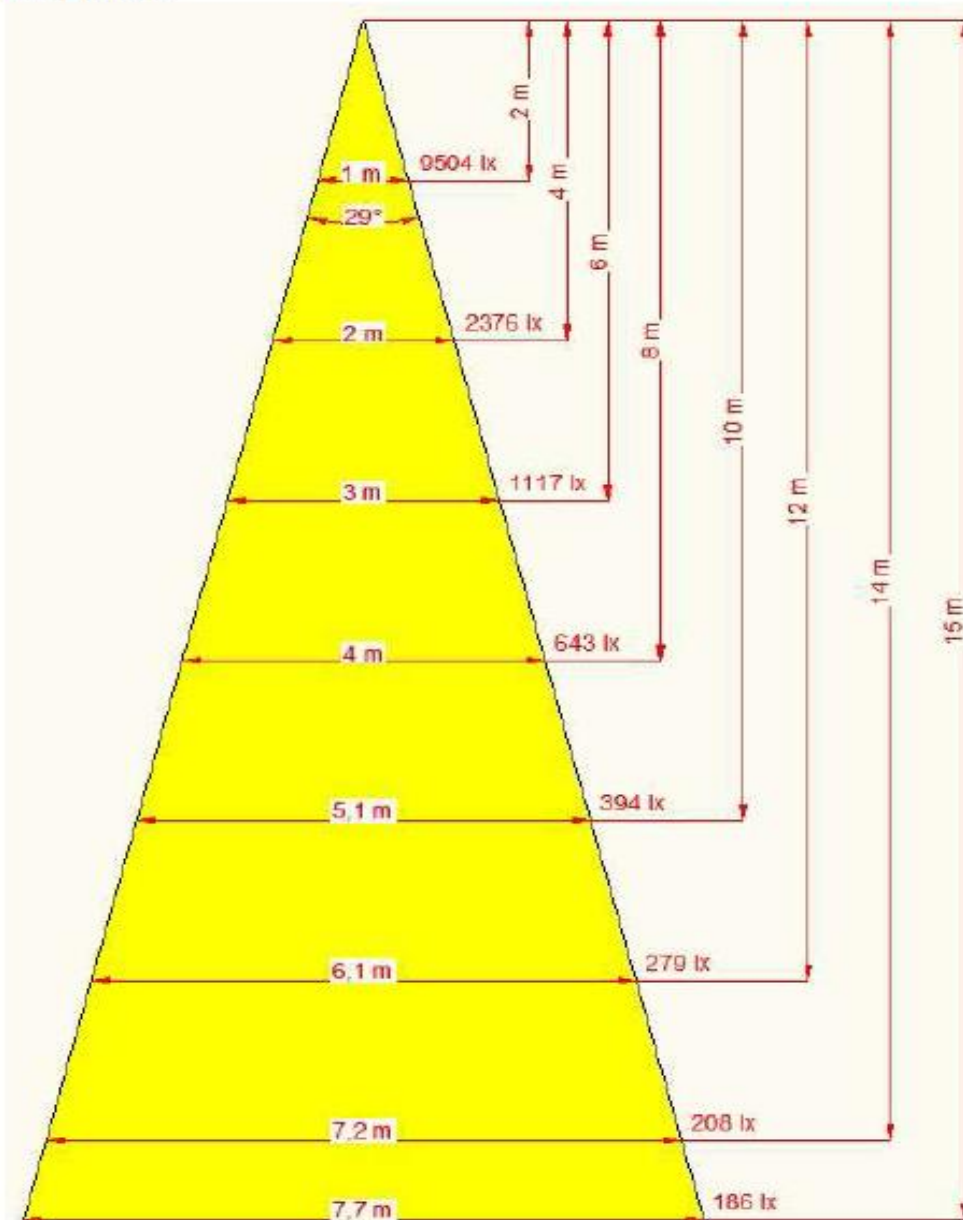
**Betriebsanleitung LED-Profilleuchte Atlas 2000, 3000 HT
Modell 921+923**



(Bitte vor Inbetriebnahme aufmerksam lesen)

Seite 6

**Lichtkegeldiagramm
Atlas 29° Abstrahlwinkel
100 Watt, 4000K**



Firmensitz: BöSha Technische Produkte GmbH & Co. KG Heidelberg 21, 59602 Rüthen Tel. +49 (0) Fax +49 (0)	Allgemein: Registergericht: Amtsgericht Arnsberg HRA 3499 Komplementärin: BöSha Technische Produkte Verwaltungs-GmbH Registergericht: Amtsgericht Arnsberg HRB 2791 Geschäftsführer	www.boesha.de info@boesha.de
---	--	--

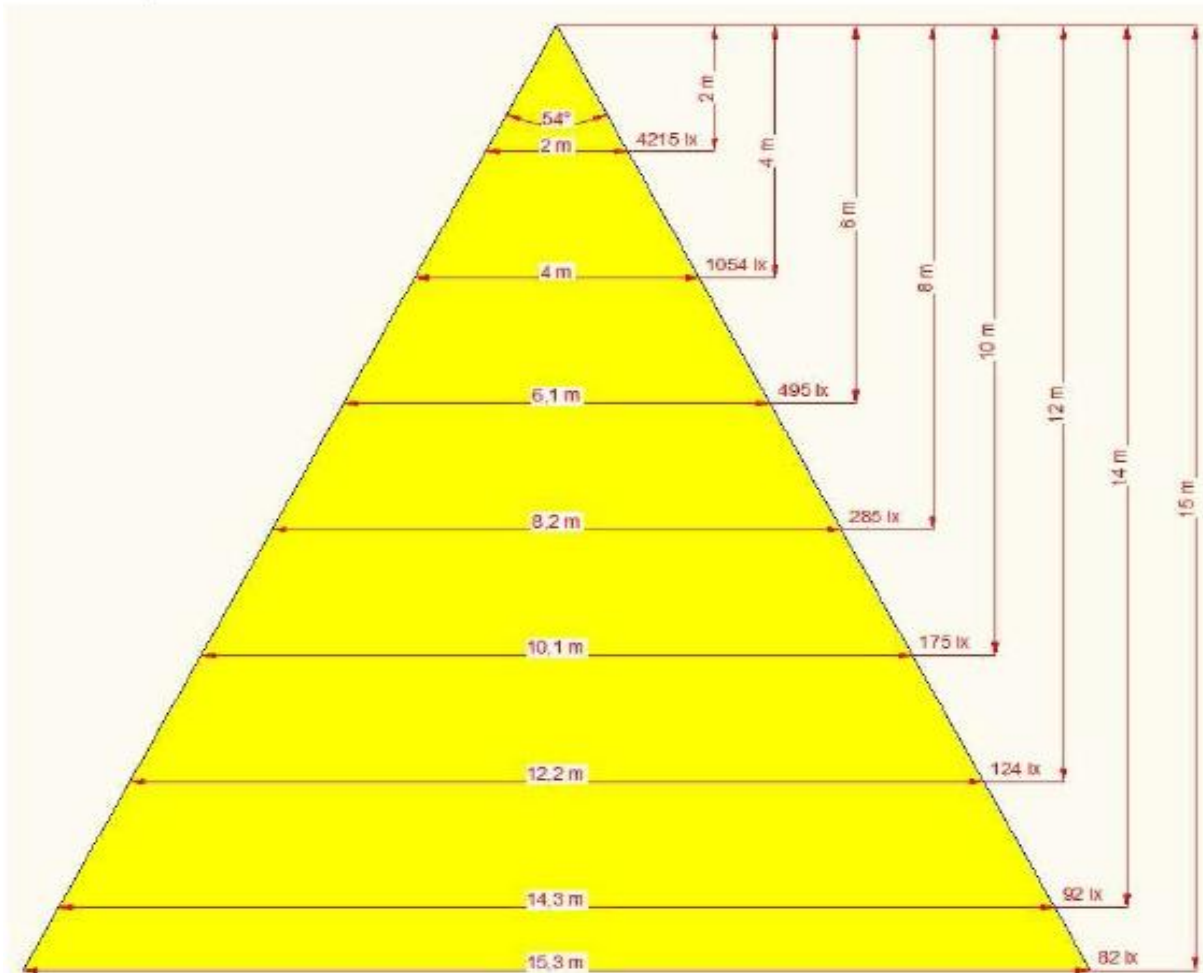
**Betriebsanleitung LED-Profilleuchte Atlas 2000, 3000 HT
Modell 921+923**



(Bitte vor Inbetriebnahme aufmerksam lesen)

Seite 7

**Lichtkegeldiagramm
Atlas 54° Abstrahlwinkel
100 Watt, 4000K**



Firmensitz: BöSha Technische Produkte GmbH & Co. KG Heidberg 21, 59602 Rüthen Tel. +49 (0) Fax +49 (0)	Allgemein: Registergericht: Amtsgericht Arnsberg HRA 3499 Komplementärin: BöSha Technische Produkte Verwaltungs-GmbH Registergericht: Amtsgericht Arnsberg HRB 2791 Geschäftsführe	www.boesha.de info@boesha.de
---	---	--

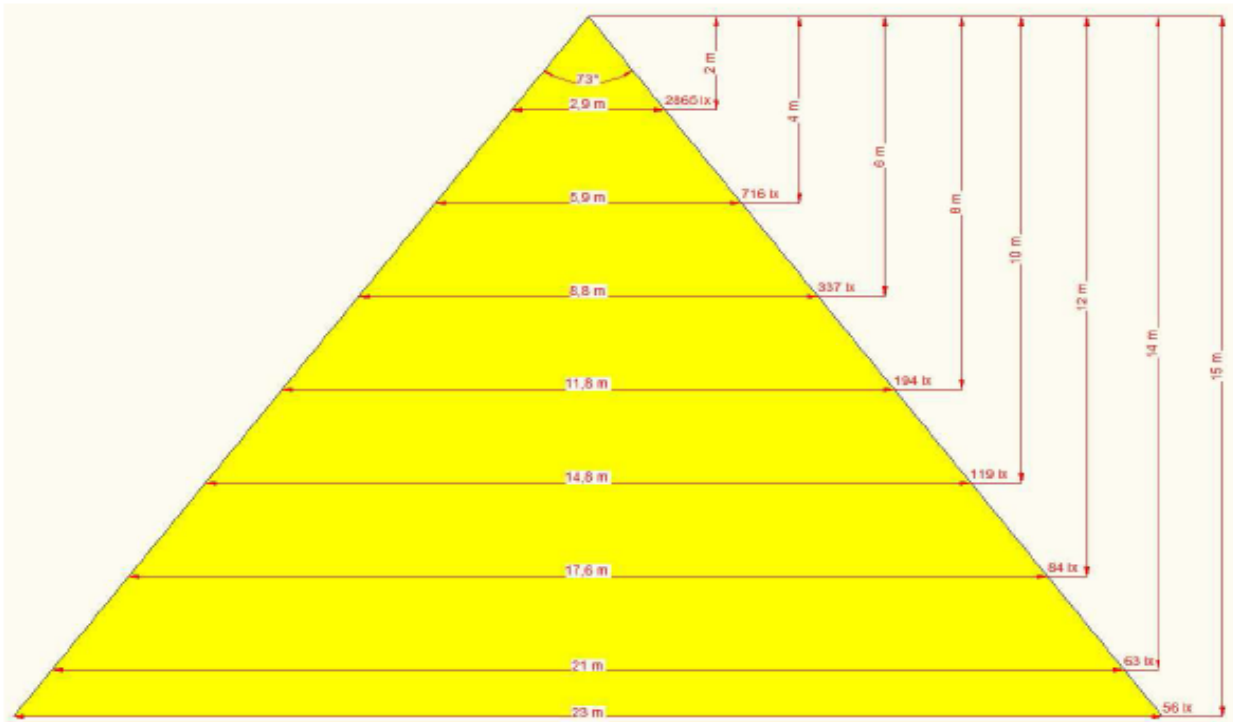
**Betriebsanleitung LED-Profilleuchte Atlas 2000, 3000 HT
Modell 921+923**



(Bitte vor Inbetriebnahme aufmerksam lesen)

Seite 8

**Lichtkegeldiagramm
Atlas 73° Abstrahlwinkel
100 Watt, 4000K**



Firmensitz: BöSha Technische Produkte GmbH & Co. KG Heidberg 21, 59602 Rüthen Tel. +49 (0) Fax +49 (0)	Allgemein: Registergericht: Amtsgericht Arnsberg HRA 3499 Komplementärin: BöSha Technische Produkte Verwaltungs-GmbH Registergericht: Amtsgericht Arnsberg HRB 2791 Geschäftsführe	www.boesha.de info@boesha.de
---	---	--