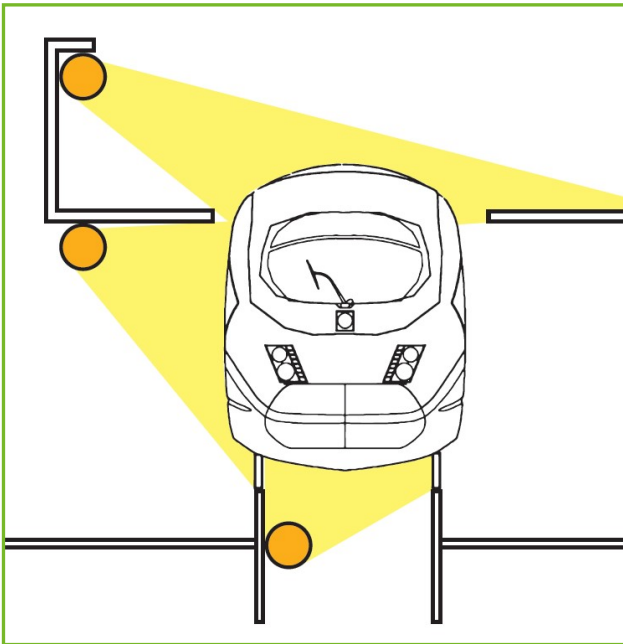


LED-Leuchte Thyone (Rohrleuchte)



Kategorie	Unterführungs-, Arbeitsgruben-, Montagegruben- & Deckenleuchten
Abmessung	805 / 1.415 / 1.715 mm L x 70 mm Ø
Lichtfarbe	4.000K (oder nach Anforderung)
Gewicht	2,7 kg / 3,3 kg / 3,9 kg
Leistung	9 - 20,6 W
Lichtverteilung	symmetrisch

Rohrleuchten haben sich in den unterschiedlichsten Anforderungsprofilen bewährt. Die Verwendung von LED-Rohrleuchten mit speziellen Eigenschaften ermöglicht die konsequente Abstimmung auf den geforderten Einsatzzweck. So können unterschiedliche Anforderungsprofile mit einer Systemlösung abgedeckt werden. Das Leuchtmittel LED-Röhre innerhalb der schützenden Rohrleuchte macht also den Unterschied: Einfacher Austausch, als Ersatz oder Wechsel zu einer noch leistungsfähigeren LED-Röhrengeneration.

Technische Änderungen vorbehalten

 05



IP 67

LED-Leuchte Thyone (Rohrleuchte)

Modell 990, 991



Modell 990: LED- Rohrleuchte ohne T8-LED Röhre

Modell 991: LED- Rohrleuchte mit T8-LED Röhre

Technische Daten (Modell 991)

Bemessungsspannung	230 Volt AC
Bemessungsstrom	0,9 A
Schutzklasse	II
Leistungsfaktor Netzteil	cos ϕ = 0,96 bei nominaler Last
Sicherheitskleinspannung (SELV)	< 40 V DC
Gehäuseschutzart	IP 67
Farbtemperatur	4.000K (oder nach Anforderung)
Gehäuse	Aluminium (RAL: DB703 oder auf Anfrage)
Umgebungstemperatur– Lebensdauer	von - 40 °C bis + 45 °C für > 100.000 Std.
Abmessung (LxØ)	805 / 1.415 / 1.715 mm x 70 mm
Gewicht	2,7 kg / 3,3 kg / 3,9 kg
Leistung	9 - 20,6 W
Effektiver Lumenoutput	990 - 3100 lm

Optional
Dimmbar (nur mit dimmbarer Röhre)
IP 69K
Schutzklasse III
Rohrschellenbefestigung

Weiteres Zubehör unter Zubehörliste in Kapitel 4 und begriffliche Erläuterungen unter Referenzen in Kapitel 6