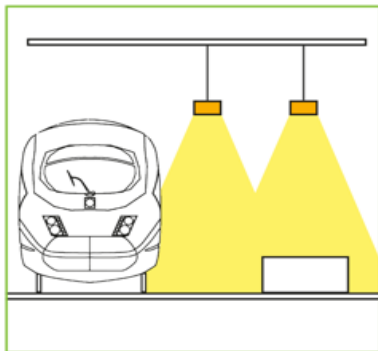


Betriebsanleitung LED-Werkhallenleuchte Himalia flach (Hallendeckenbeleuchtung) - Modell 980



(Bitte vor Inbetriebnahme aufmerksam lesen)



Das Gehäuse aus Aluminium erfüllt die höchsten Anforderungen an Beständigkeit sowie Dichtigkeit und garantiert durch das bewährte Wärmemanagement die extreme Langlebigkeit. Das opale Einscheibensicherheitsglas, optional PC, generiert eine blend- und schattenfreie Ausleuchtung.

Technische Daten:

Stand: 17.11.2023

Bemessungsspannung	230 Volt AC 50/60 Hz		
Bemessungsstrom	Max. 0,26 A		
Schutzklasse	II		
Leistungsfaktor Netzteil	cos ϕ = 0,96 bei nominaler Last		
Sicherheitskleinspannung (SELV)	gemäß EN 61347-2-13		
Farbtemperatur	4.000K		
Gehäuse	Aluminium		
Betriebsfertig verdrahtet nach	EN 60598		
Umgebungstemperatur	von - 40 °C bis + 45 °C für > 50.000 Std.		
Schutzart	IP 65		
Leuchte	Abmessung (LxBxH)	Gewicht (circa)	Leistung
Himalia Leuchte Flach, Modell 600	720 x 232 x 95 mm	5,7 kg	bis 29 W
Himalia Leuchte Flach, Modell 1200	1280 x 232 x 95 mm	9,7 kg	bis 58 W

Standard:	Optional:
Kabelleitungseinführung	Steckverbinder, Durchgangsverdrahtung
beschichtetes Einscheibensicherheitsglas	DALI-Schnittstelle
	Polycarbonat

Firmensitz: BöSha Technische Produkte GmbH & Co. KG Heidelberg 21, 59602 Rüthen Tel. +49 (0) 2952 97091 0 Fax +49 (0) 2952 97091 150	Allgemein: Registergericht: Amtsgericht Arnberg HRA 3499 Komplementärin: BöSha Technische Produkte Verwaltungs-GmbH Registergericht: Amtsgericht Arnberg HRB 2791 Geschäftsführer: Markus Alz	www.boesha.de info@boesha.de
---	--	---------------------------------

Technische Änderungen vorbehalten

Betriebsanleitung LED-Werkhallenleuchte Himalia flach (Hallendeckenbeleuchtung) - Modell 980



(Bitte vor Inbetriebnahme aufmerksam lesen)

Seite 2

Inbetriebnahme:

Die Montage darf ausschließlich durch geeignetes Fachpersonal erfolgen. Bei unsachgemäßer Handhabung und daraus resultierenden Folgeschäden übernehmen wir keine Haftung.

- Spannungsfreiheit feststellen und gegen Wiedereinschalten sichern
- Zuleitung anklemmen (Belegung für Steckverbindervariante siehe Folgeseite)
- Funktionstest durchführen

Technischer Hinweis:

Leiterenden sind mit Aderendhülsen zu versehen.

Die Leuchten sind standardmäßig mit einem Überspannungsschutz von 4 kV ausgestattet. Ein Überspannungsschutz bis 10 kV ist optional als Sonderzubehör erhältlich und darf nur außerhalb der Leuchte zum Einsatz kommen.

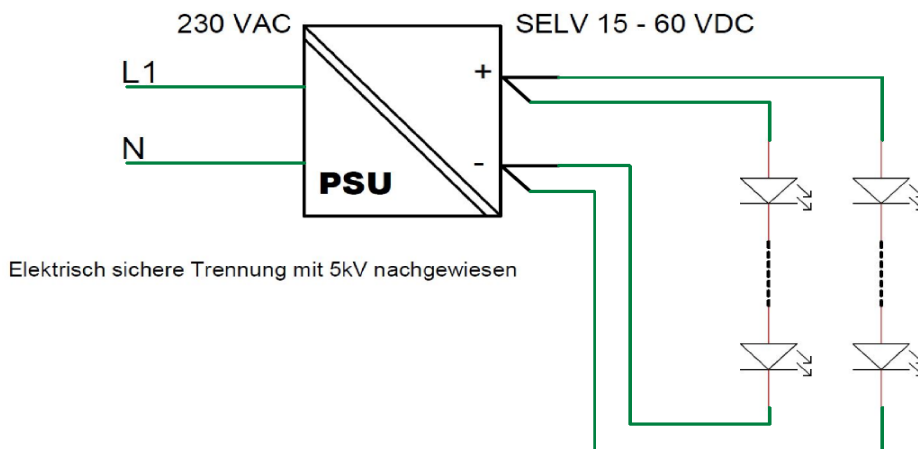
Transport und Lagerung:

Die Lagerung der Leuchten hat in einer trockenen, staubfreien Umgebung zu erfolgen. Bei unsachgemäßer Lagerung entfallen die Garantieansprüche.

Die LED-Lichtquellen dürfen nicht vom Anwender der LED-Leuchten ausgetauscht werden – nur vom Hersteller. Falls ein Austausch der LED-Module erforderlich sein sollte, muss die Leuchte an den Hersteller (BöSha) zurückgeschickt werden. Zur Vermeidung von Gefährdungen darf eine beschädigte äußere flexible Leitung dieser Leuchte ausschließlich vom Hersteller, seinem Servicevertreter oder einer vergleichbaren Fachkraft ausgetauscht werden.

Vorkonfektionierte Leuchten (mit Leitung) erhalten das BöSha-Siegel. Bei Beschädigung oder Entfernung des Siegels erlischt die BöSha-Garantie mit sofortiger Wirkung. Bitte überprüfen Sie bei Anlieferung beziehungsweise vor der Installation der Leuchten das Siegel auf Beschädigung.

Schaltplan:



Firmensitz:

BöSha Technische Produkte GmbH & Co. KG
Heidelberg 21, 59602 Rүthen
Tel. +49 (0) 2952 97091 0
Fax +49 (0) 2952 97091 150

Allgemein:

Registergericht: Amtsgericht Arnberg HRA 3499
Komplementärin: BöSha Technische Produkte Verwaltungs-GmbH
Registergericht: Amtsgericht Arnberg HRB 2791
Geschäftsführer: Markus Alz

www.boesha.de
info@boesha.de

Betriebsanleitung LED-Werkhallenleuchte Himalia flach (Hallendeckenbeleuchtung) - Modell 980



(Bitte vor Inbetriebnahme aufmerksam lesen)

Seite 3

Montage- und Anschluss:

Die Leuchte wird an den Verschlüssen gelöst und die LED-Einheit losgeschraubt.



Verschlussdeckel öffnen



Die Zuleitung wird angeschlossen.
Verdrahtung wie folgt:
blau auf blau
braun auf braun



Firmensitz:

BöSha Technische Produkte GmbH & Co. KG
Heidberg 21, 59602 Rüthen
Tel. +49 (0) 2952 97091 0
Fax +49 (0) 2952 97091 150

Allgemein:

Registergericht: Amtsgericht Arnsberg HRA 3499
Komplementärin: BöSha Technische Produkte Verwaltungs-GmbH
Registergericht: Amtsgericht Arnsberg HRB 2791
Geschäftsführer: Markus Alz

www.boesha.de
info@boesha.de

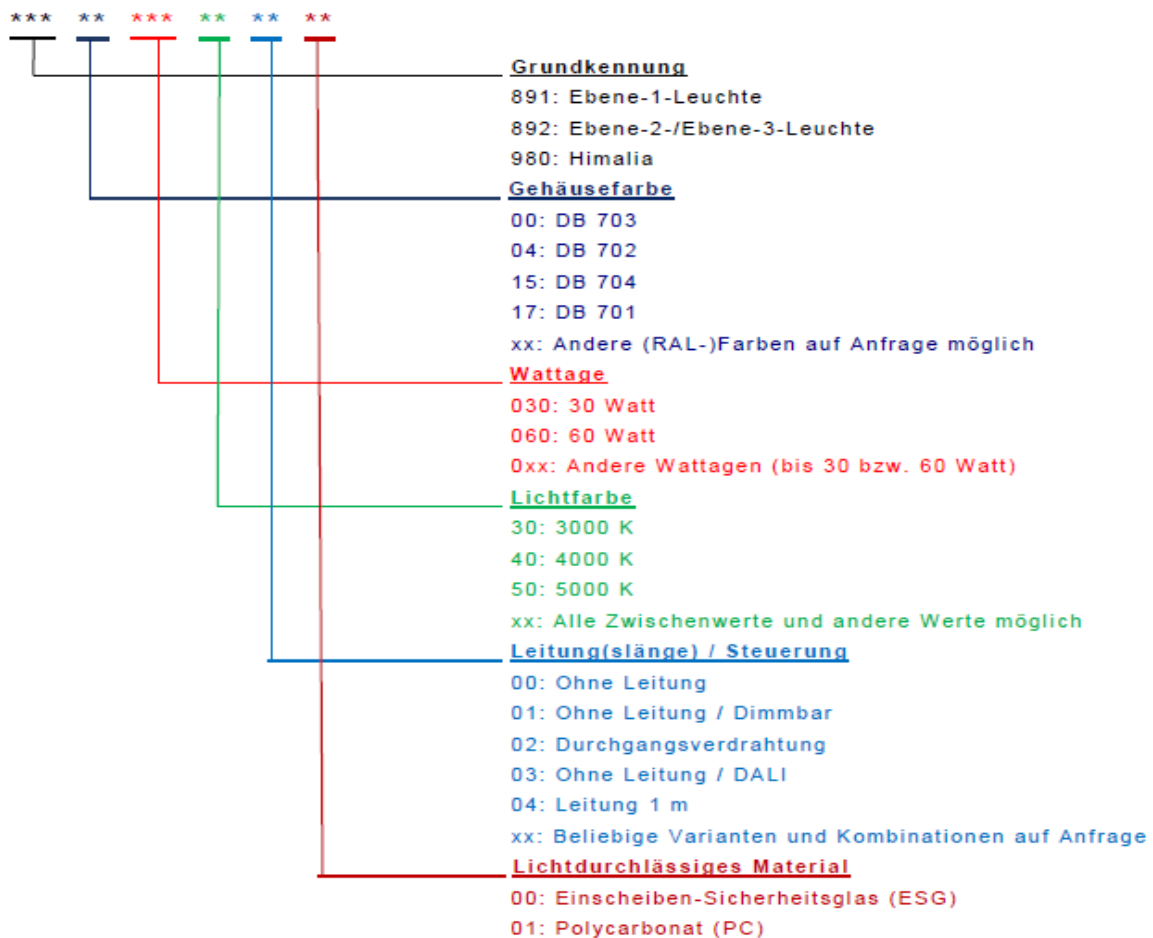
Betriebsanleitung LED-Werkhallenleuchte Himalia flach (Hallendeckenbeleuchtung) - Modell 980



(Bitte vor Inbetriebnahme aufmerksam lesen)

Seite 4

Typenschlüssel: Ebene-1-, Ebene-2-/Ebene-3-Leuchte, Himalia



Firmensitz:

BöSha Technische Produkte GmbH & Co. KG
Heidelberg 21, 59602 Rüthen
Tel. +49 (0) 2952 97091 0
Fax +49 (0) 2952 97091 150

Allgemein:

Registergericht: Amtsgericht Arnsberg HRA 3499
Komplementärin: BöSha Technische Produkte Verwaltungs-GmbH
Registergericht: Amtsgericht Arnsberg HRB 2791
Geschäftsführer: Markus Alz

www.boesha.de
info@boesha.de

Betriebsanleitung LED-Werkhallenleuchte Himalia flach (Hallendeckenbeleuchtung) - Modell 980



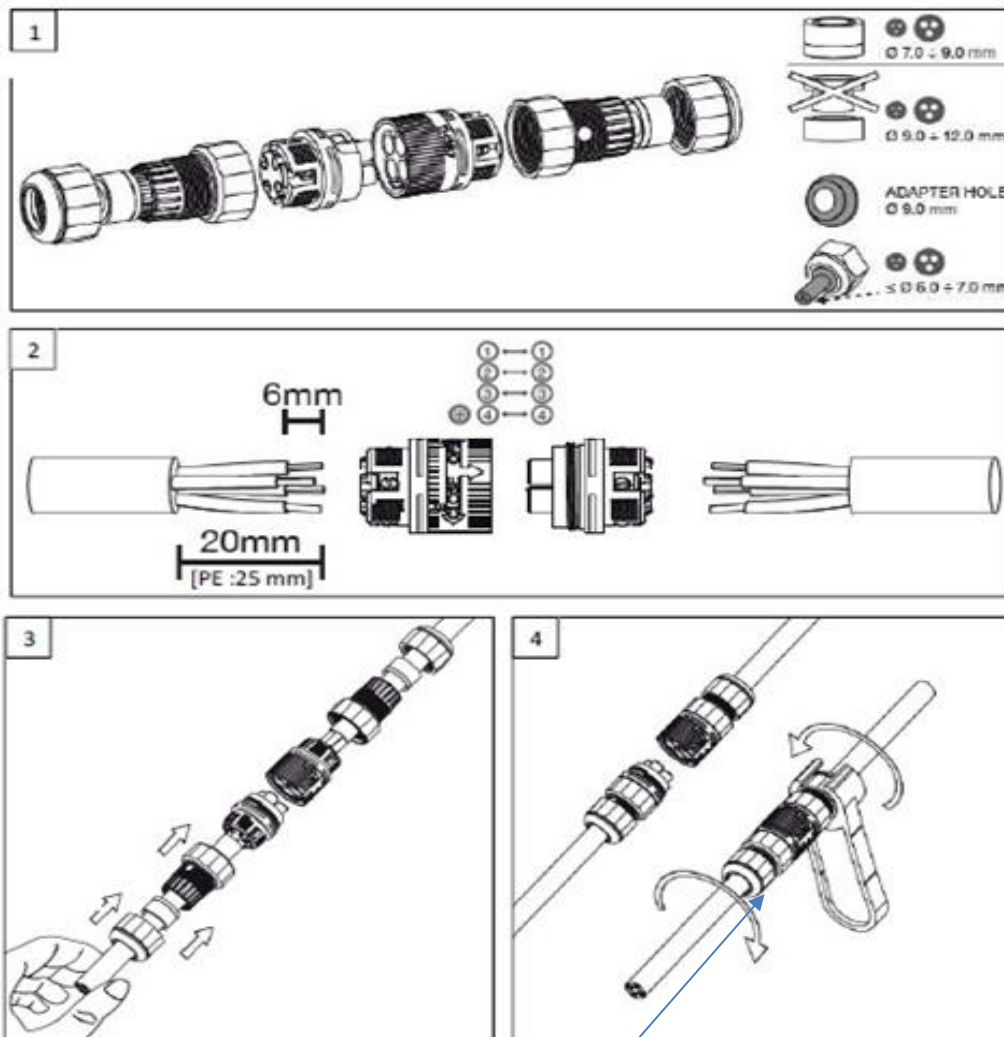
(Bitte vor Inbetriebnahme aufmerksam lesen)

Seite 5

optionales Zubehör:

Montageanleitung

AC 169 RST/4 & RBU/4



- 1 - L1
- 2 - N
- 3 - frei
- 4 - frei

Wichtig! Überwurfmuttern nur handfest anziehen, kein Werkzeug benutzen

Firmensitz:

BöSha Technische Produkte GmbH & Co. KG
Heidberg 21, 59602 Rülthen
Tel. +49 (0) 2952 97091 0
Fax +49 (0) 2952 97091 150

Allgemein:

Registergericht: Amtsgericht Arnsberg HRA 3499
Komplementärin: BöSha Technische Produkte Verwaltungs-GmbH
Registergericht: Amtsgericht Arnsberg HRB 2791
Geschäftsführer: Markus Alz

www.boesha.de
info@boesha.de