



# Betriebsanleitung Straßenleuchten (Bitte vor Inbetriebnahme aufmerksam lesen)

## Modell 501-503 Stadtleuchte O klein

Stand: 24.05.2022

### Technische Daten:

Bemessungsspannung	230 Volt AC
Bemessungsstrom	Max. 0,19 A
Spannungsversorgung	funkentstört nach DIN EN 61000-6-3/-4, EN 55011, EN 55022 Kl. B, PFC-korrigiert
Schutzklasse	II nach VDE 0140 (DIN EN 61140)
Sicherheitskleinspannung (SELV)	gemäß EN 61347-2-13
Gehäuseschutzart	IP 65
Systemleistung	Von 22 bis 42 Watt
Gefertigt nach	VDE 0710/0711
Umgebungstemperatur	von - 40 °C bis + 45 °C für > 100.000 Std.
Empfohlene Befestigungshöhe	5,0 – 10,0 m
Maximale Montagehöhe	10,0 m
Drehmomente für Mastbefestigung	15 Nm
Abmessungen	509 x 300 x 250 mm
Gewicht	9,5 kg
Windangriffsfläche	0,06 m <sup>2</sup>
Standardanschluss	Wieland-Stecker Serie ST 18

### Montage- und Anschluss:

Die Leuchten werden in der Regel auf einem Mast montiert, dazu müssen je nach Ausführung der Leuchte 1-3 Innensechskantschrauben festgeschraubt werden.

Durch die vorkonfektionierte Leitung ist ein Öffnen der Leuchte **nicht** erforderlich.

### Inbetriebnahme:

Die Montage darf ausschließlich durch geeignetes Fachpersonal erfolgen. Bei unsachgemäßer Handhabung und daraus resultierenden Folgeschäden übernehmen wir keine Haftung.

- Mastanschlussraum öffnen
- Spannungsfreiheit feststellen und gegen Wiedereinschalten sichern
- LED Leuchte auf dem Mast montieren, dazu die Zuleitung der Leuchte komplett in den Mast schieben, die Leuchte auf dem Mast gegebenenfalls ausrichten und die Leuchte mit den Befestigungsschrauben festschrauben, Zuleitung ankleben und Funktionstest durchführen.

### Technischer Hinweis:

Als Anschlussklemme ist eine Netzanschlussklemme zu verwenden.

Der Anschlussraum muss eine Schutzart entsprechend der Leuchte haben.

Bemessungsspannung: 230 VAC

Bemessungsstrom: 0,19 A

### Transport und Lagerung:

Die Lagerung der Leuchten hat in einer trockenen, staubfreien Umgebung zu erfolgen. Bei unsachgemäßer Lagerung entfallen eventuelle Garantieansprüche.

Die LED-Lichtquellen dürfen nicht vom Anwender der LED-Leuchten ausgetauscht werden – nur vom Hersteller. Falls ein Austausch der LED-Module erforderlich sein sollte, muss die Leuchte an den Hersteller (BöSha) zurückgeschickt werden.

Technische Änderungen vorbehalten

BöSha GmbH & Co. KG – Industriegebiet Heidberg 21 – D-59602 Rütten – Tel. 0049-(0)2952-97091-0 – Fax 0049-(0)2952-97091-150

E-Mail [info@boesha.de](mailto:info@boesha.de) – Homepage <http://www.boesha.de>

Registergericht: Amtsgericht Arnsberg HRA 3499

Komplementärin: BöSha Technische Produkte Verwaltungs-GmbH – Registergericht: Amtsgericht Arnsberg HRB 2791

Geschäftsführer: Markus Alz

## LED-Stadtleuchte O klein Modell 501 – 503

Die Stadtleuchte O ist mit ihrer kompakten Form sowohl für Anliegerstraßen als auch für Parkplätze geeignet.

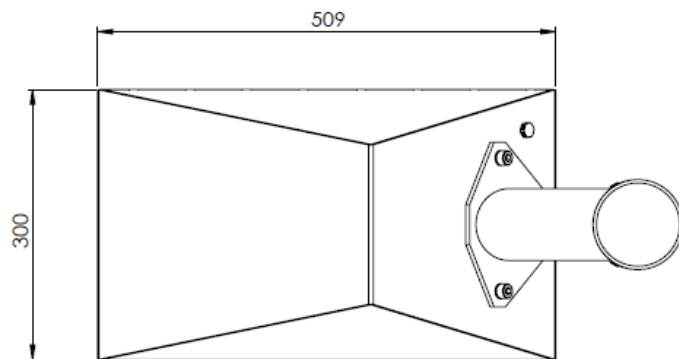
Achten Sie auf die Qualität und Effizienz des Produktes. Mit einer optimierten Lichtstärkeverteilung verringert sich durch größere Lichtpunktstände die Anzahl der benötigten Lichtpunkte.

Die Leuchten sind mit hocheffizienten LED-Modulen mit **nominell 120 lm/W** bei 5000 K ausgestattet.

### Typische Anwendungsbereiche:

(Beleuchtungsklassen)

M2	<input type="checkbox"/>	P2	<input type="checkbox"/>
M3	<input type="checkbox"/>	P3	<input type="checkbox"/>
M4	<input type="checkbox"/>	P4	<input checked="" type="checkbox"/>
M5	<input type="checkbox"/>	P5	<input checked="" type="checkbox"/>
M6	<input checked="" type="checkbox"/>	P6	<input checked="" type="checkbox"/>



- Gehäuse – Aluminium
- Empfohlene Masthöhe: 5,0 – 10,0 m
- Multichip-On-Board-LED
- Bedarfsgerechte Lichtverteilung (rotationssymmetrisch / asymmetrisch)
- Farbtemperaturen: warmweiß (3000 K), neutralweiß (4000 K), tageslichtweiß (5000 K)
- LED-Modul und EVG sind separat herausnehmbar und über Stecker verbunden
- Nachtabsenkung (Leistungsreduzierung auf 50 % über 2. Phase)

Modellbeschreibung und Leistungsvarianten					
Modell	Beschreibung	Systemleistung	Gewicht Leuchtenkopf	Windlast	Effektiver Lumenoutput in Lumen
<b>501</b>	Aufsatz	22W, 30W, 42W	9,5 kg	0,06 m <sup>2</sup>	1760 – 3360
<b>502</b>	Ansatz	22W, 30W, 42W	9,5 kg	0,06 m <sup>2</sup>	1760 – 3360
<b>503</b>	Bügel	22W, 30W, 42W	9,5 kg	0,06 m <sup>2</sup>	1760 – 3360