

Betriebsanleitung LED-Seilleuchte Rund Modell 409



(Bitte vor Inbetriebnahme aufmerksam lesen)

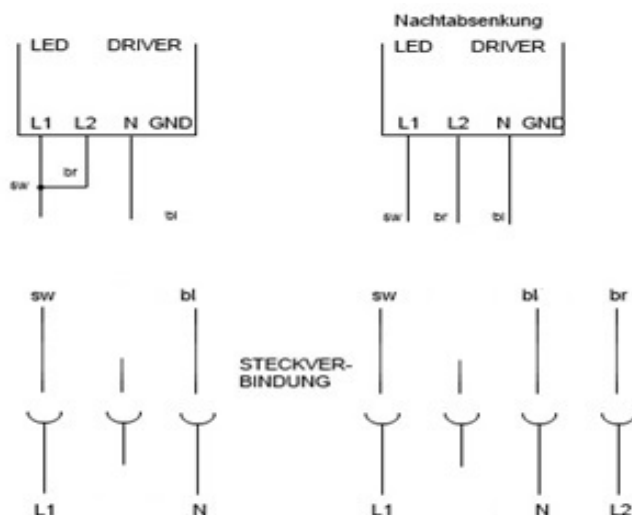
Technische Daten:

Stand: 20.01.2017

Bemessungsspannung	230 Volt AC 50 Hz
Bemessungsstrom	Max. 0,5 A
Spannungsversorgung	funkentstört nach DIN EN 61000-6-3/-4, EN 55011, EN 55022 Kl. B, PFC-korrigiert
Leistungsfaktor BöSha Netzteil	$\cos \varphi = 0,96$ bei nominaler Last
Schutzklasse	II nach VDE 0140 (DIN EN 61140)
Sicherheitskleinspannung (SELV)	gemäß EN 61347-2-13
Gehäuseschutzart	IP 65
Systemleistung	75 Watt und 100 Watt
Gefertigt nach	VDE 0710/0711
Betriebsfertig verdrahtet nach	EN 60598
Umgebungstemperatur	von - 40 °C bis + 40 °C für > 100.000 Std.
Empfohlene Befestigungshöhe	5,0 – 10,0 m
Maximale Montagehöhe	10,0 m
Drehmomente für Seilhalter	16 Nm
Abmessungen	ca.300 x 600 mm (H x Ø)
Gewicht	8,7 kg
Windangriffsfläche	0,22 m ²
Standardanschluss	freie Kabelenden oder Anschlussklemmen
Seilstärke	von 20 bis 78 mm ² (Durchmesser von 5 bis 10 mm)

Montage- und Anschluss:

Durch die vorkonfektionierte Leitung ist ein Öffnen der Leuchte **nicht** erforderlich.



Das Anschlusskabel muss nach Schaltplan angeklemt werden.

Bei vorhandener Nachtabsenkung muss die braune Leitung auf L2 aufgelegt werden.

BöSha GmbH & Co. KG – Industriegebiet Heidberg 21 – D-59602 Rүthen
 Tel. 0049-(0)2952-97091-0 – Fax 0049-(0)2952-97091-150 – E-Mail info@boesha.de – Homepage <http://www.boesha.de>
 Registergericht: Amtsgericht Arnsberg HRA 3499
 Komplementärin: BöSha Technische Produkte Verwaltungs-GmbH – Registergericht: Amtsgericht Arnsberg HRB 2791
 Geschäftsführer: Brigitte Shahrokhshahi-Böning

Betriebsanleitung LED-Seilleuchte Rund Modell 409



(Bitte vor Inbetriebnahme aufmerksam lesen)

Seite 2

Inbetriebnahme:

Die Montage darf ausschließlich durch geeignetes Fachpersonal erfolgen. Bei unsachgemäßer Handhabung und daraus resultierenden Folgeschäden übernehmen wir keine Haftung.

- Die Leuchte muss zur Montage nicht geöffnet werden.
- Spannungsfreiheit feststellen und gegen Wiedereinschalten sichern
- Befestigungsschrauben festschrauben
- Zuleitung ankleben und Funktionstest durchführen.

Technischer Hinweis:

Als Anschlußklemme ist eine Netzanschlußklemme zu verwenden.

Der Anschlußraum muss eine Schutzart entsprechend der Leuchte haben.

Anzahl der Klemmstellen: 3 (4 bei Nachtabenkung)

Transport und Lagerung:

Die Lagerung der Leuchten hat in einer trockenen, staubfreien Umgebung zu erfolgen. Bei unsachgemäßer Lagerung entfallen eventuelle Garantieansprüche.

Die LED-Lichtquellen dürfen nicht vom Anwender der LED-Leuchten ausgetauscht werden – nur vom Hersteller. Falls ein Austausch der LED-Module erforderlich sein sollte, muss die Leuchte an den Hersteller (BöSha) zurückgeschickt werden.

Betriebsanleitung LED-Seilleuchte Rund Modell 409



(Bitte vor Inbetriebnahme aufmerksam lesen)

Seite 3

LED-Seilleuchte rund, Modell 409

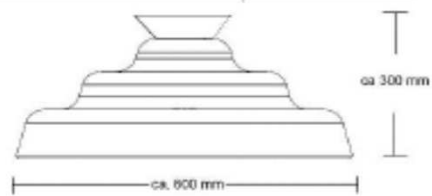
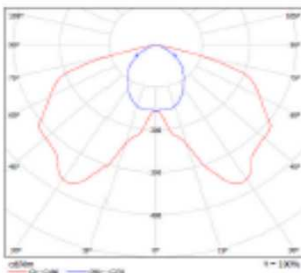
Auch in dieser Seilleuchte verbirgt sich effizienteste LED-Technik. Die Leuchte setzt ihre Akzente sowohl in der Platzbeleuchtung als auch bei der Ausleuchtung von Durchgangsstraßen.

Durch die Kombination modernster LED- und Reflektortechnik sowie zusätzliche Steuerungsmöglichkeiten ermöglichen sie eine bislang nicht erreichbare Wirtschaftlichkeit.

Achten Sie auf die Qualität und Effizienz des Produktes. Mit einer optimierten Lichtstärkeverteilung verringert sich durch größere Lichtpunktabstände die Anzahl der benötigten Lichtpunkte. Die Leuchten sind mit hocheffizienten LED-Modulen mit **nominell 120 lm/W** bei 5.000 K ausgestattet.

Typische Anwendungsbereiche: (Beleuchtungsklassen)

ME2	<input type="checkbox"/>	S2	<input type="checkbox"/>
ME3	<input checked="" type="checkbox"/>	S3	<input type="checkbox"/>
ME4	<input checked="" type="checkbox"/>	S4	<input type="checkbox"/>
ME5	<input checked="" type="checkbox"/>	S5	<input type="checkbox"/>
ME6	<input checked="" type="checkbox"/>	S6	<input type="checkbox"/>



- Gehäuse: Aluminium, pulverbeschichtet DB 703 (graphit), andere RAL-Farben auf Anfrage
- Leuchtmittelabdeckung
- Empfohlene Masthöhe: 5,0 - 10,0 m
- Multichip-On-Board-LED
- Lichtverteilung: symmetrisch
- Farbtemperatur: warmweiß (3.000 K), neutralweiß (4.000 K), tageslichtweiß (5.000 K)
- Schutzart IP 65
- LED-Modul und EVG sind separat herausnehmbar und über Stecker verbunden
- Optional mit einem Telemanagementsystem auszustatten

Modellbeschreibung und Leistungsvarianten					
Modell	Beschreibung	Systemleistung	Gewicht	Windlast	Effektiver Lumenoutput (bei 5.000 K)
409	Seilleuchte rund	75 W / 100 W	8,7 kg	0,22 m ²	6210 / 8210

Technische Änderungen vorbehalten

BöSha GmbH & Co. KG – Industriegebiet Heidberg 21 – D-59602 Rüthen
 Tel. 0049-(0)2952-97091-0 – Fax 0049-(0)2952-97091-150 – E-Mail info@boesha.de – Homepage <http://www.boesha.de>
 Registergericht: Amtsgericht Arnsberg HRA 3499
 Komplementärin: BöSha Technische Produkte Verwaltungs-GmbH – Registergericht: Amtsgericht Arnsberg HRB 2791
 Geschäftsführer: Brigitte Shahrokhshahi-Böning