

**Betriebsanleitung LED-Mastleuchte Callisto MC 50  
mit variablem Mastflansch, Reflektortechnik  
Modell 335-M**



(Bitte vor Inbetriebnahme aufmerksam lesen)

**Technische Daten:**

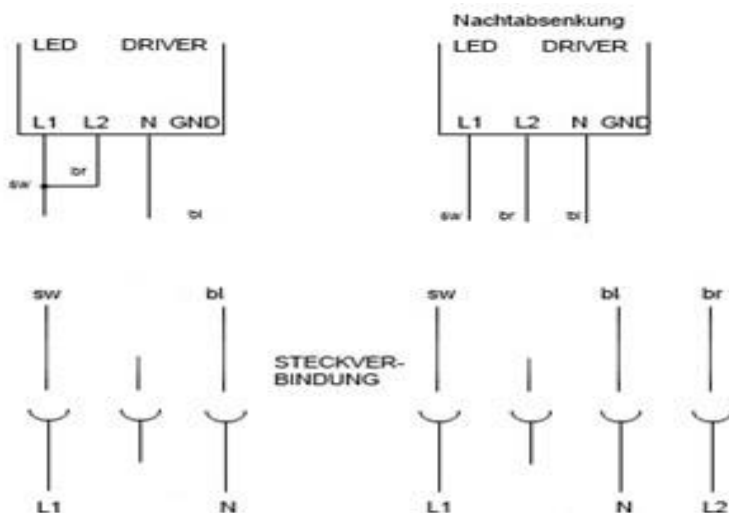
Stand: 24.05.2022

Bemessungsspannung	230 Volt AC
Bemessungsstrom	max. 0,14 A
Spannungsversorgung	funkentstört nach DIN EN 61000-6-3/-4, EN 55011, EN 55022 Kl. B, PFC-korrigiert
Leistungsfaktor BöSha Netzteil	$\cos \varphi = 0,96$ bei nominaler Last
Schutzklasse	II nach VDE 0140 (DIN EN 61140)
Sicherheitskleinspannung (SELV)	gemäß EN 61347-2-13
Gehäuseschutzart	IP 65
Systemleistung	20 / 30 / 40 / 50 Watt
Gefertigt nach	VDE 0710/0711
Betriebsfertig verdrahtet nach	EN 60598
Umgebungstemperatur	von - 40 °C bis + 45 °C für > 100.000 Std.
Reflektor	Metall oder Kunststoff, mattglanz- oder hochglanz-beschichtet
Empfohlene Befestigungshöhe	4,0 – 6,0 m
Maximale Montagehöhe	6,0 m
Drehmomente für Mastbefestigung	15 Nm
Abmessungen	640 x 183 x 79 mm
Gewicht	5,6 kg
Windangriffsfläche	0,117m <sup>2</sup>
Standardanschluss	freie Leitungsenden oder Schraubklemmen

**Montage- und Anschluss:**

Durch die vorkonfektionierte Leitung ist ein Öffnen der Leuchte **nicht** erforderlich.

Das Anschlusskabel wird an L1 und N angeschlossen.



BöSha Technische Produkte GmbH & Co. KG – Heidberg 21 – 59602 Rүthen  
 Tel. 0049-(0)2952-97091-0 – Fax 0049-(0)2952-97091-150 – E-Mail [info@boesha.de](mailto:info@boesha.de) – Homepage <http://www.boesha.de>  
 Registergericht: Amtsgericht Arnsberg HRA 3499  
 Komplementärin: BöSha Technische Produkte Verwaltungs-GmbH – Registergericht: Amtsgericht Arnsberg HRB 2791  
 Geschäftsführer: Markus Alz

Technische Änderungen vorbehalten

**Betriebsanleitung LED-Mastleuchte Callisto MC 50  
mit variablem Mastflansch, Reflektortechnik  
Modell 335-M**



(Bitte vor Inbetriebnahme aufmerksam lesen)

Seite 2

**Inbetriebnahme:**

Die Montage darf ausschließlich durch geeignetes Fachpersonal erfolgen. Bei unsachgemäßer Handhabung und daraus resultierenden Folgeschäden übernehmen wir keine Haftung.

- Spannungsfreiheit feststellen und gegen Wiedereinschalten sichern
- LED Leuchte auf dem Mast montieren, dazu die Zuleitung der Leuchte komplett in den Mast einführen
- Die Leuchte auf dem Mast gegebenenfalls ausrichten und die Leuchte mit den Befestigungsschrauben festschrauben
- Zuleitung anklemmen und Funktionstest durchführen

**Technischer Hinweis:**

Als Anschlußklemme ist eine Netzanschlußklemme zu verwenden.

Anzahl der Klemmstellen: 3 (4 bei Nachtabsenkung)

Bemessungsspannung: 230 VAC

Bemessungsstrom: 0,14 A

Die Leuchten sind standardmäßig mit einem Überspannungsschutz von 4 kV ausgestattet. Ein Überspannungsschutz bis 10 kV ist optional als Sonderzubehör erhältlich und darf nur außerhalb der Leuchte zum Einsatz kommen.

**Transport und Lagerung:**

Die Lagerung der Leuchten hat in einer trockenen, staubfreien Umgebung zu erfolgen. Bei unsachgemäßer Lagerung entfallen die Garantieansprüche.

Die LED-Lichtquellen dürfen nicht vom Anwender der LED-Leuchten ausgetauscht werden – nur vom Hersteller. Falls ein Austausch der LED-Module erforderlich sein sollte, muss die Leuchte an den Hersteller (BöSha) zurückgeschickt werden. Zur Vermeidung von Gefährdungen darf eine beschädigte äußere flexible Leitung dieser Leuchte ausschließlich vom Hersteller, seinem Servicevertreter oder einer vergleichbaren Fachkraft ausgetauscht werden.

Vorkonfektionierte Leuchten (mit Leitung) erhalten das BöSha-Siegel. Bei Beschädigung oder Entfernung des Siegels erlischt die BöSha-Garantie mit sofortiger Wirkung. Bitte überprüfen Sie bei Anlieferung beziehungsweise vor der Installation der Leuchten das Siegel auf Beschädigung.

**Betriebsanleitung LED-Mastleuchte Callisto MC 50  
mit variablem Mastflansch, Reflektortechnik  
Modell 335-M**



(Bitte vor Inbetriebnahme aufmerksam lesen)

Seite 3

Montage des variablen Mastflansch für Ansatzmontage

1. Anschlussleitung ist durch den Mastflansch zu führen.
2. Legen Sie die Sicherungsmuttern (siehe Bild) beidseitig in das vorgesehene Feld.
3. Nach dem Öffnen des Anschlussraums an der Leuchtenoberseite werden die 2 Einstellschrauben, mit denen der variable Mastflansch für An- und Aufsatzmontage befestigt wird, eingesetzt und mit 15 Nm festgezogen.
4. **ACHTUNG!** Für die ANSATZMONTAGE müssen sich die Mastbefestigungsschrauben an der Unterseite befinden.

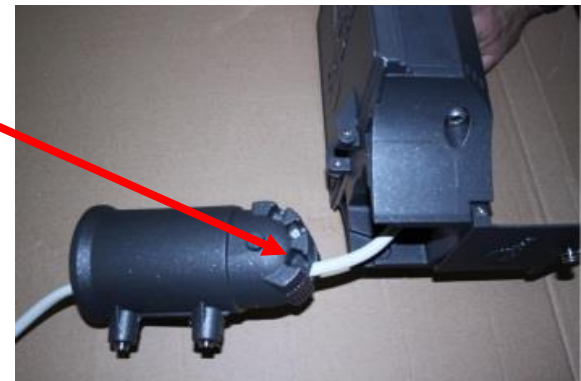


Eine Neigungseinstellung von  $-15^{\circ}/+15^{\circ}$  ist möglich.



Montage des variablen Mastflansch für Aufsatzmontage

1. Anschlussleitung ist durch den Mastflansch zu führen.
2. Legen Sie die Sicherungsmuttern (siehe Bild) beidseitig in das vorgesehene Feld.
3. Nach dem Öffnen des Anschlussraums an der Leuchtenoberseite werden die 2 Einstellschrauben, mit denen der variable Mastflansch für An- und Aufsatzmontage befestigt wird, eingesetzt und mit 15 Nm festgezogen.
4. **ACHTUNG!** Für die AUFSATZMONTAGE müssen sich die Mastbefestigungsschrauben an der Oberseite befinden.



Eine Neigungseinstellung von  $-5^{\circ}/+30^{\circ}$  ist möglich.



**Betriebsanleitung LED-Mastleuchte Callisto MC 50  
mit variablem Mastflansch, Reflektortechnik  
Modell 335-M**



(Bitte vor Inbetriebnahme aufmerksam lesen)

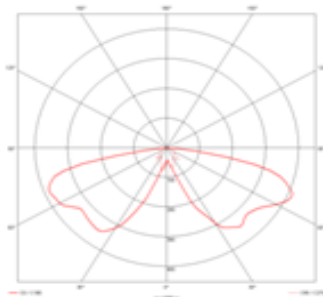
Seite 4

**LED-Mastleuchte Callisto MC 50 Modell 335-M, Reflektortechnik**

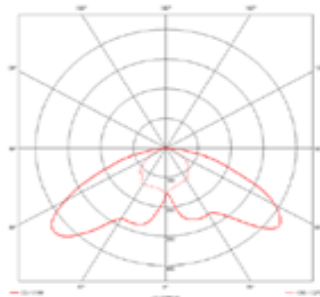
Diese LED-Leuchte ist als Mastleuchte zur Ausleuchtung von Straßen, Kreuzungen und Plätzen konzipiert.

Achten Sie auf die Qualität und Effizienz des Produktes. Mit einer optimierten Lichtstärkeverteilung verringert sich durch größere Lichtpunktabstände die Anzahl der benötigten Lichtpunkte. Die Leuchten sind mit hocheffizienten LED-Modulen mit **nominiell bis zu 120 Lumen/Watt** (bei 5.000 K) ausgestattet.

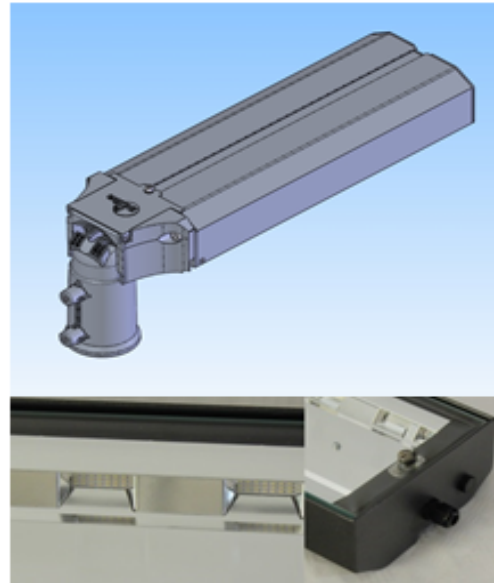
M2		P2	
M3		P3	
M4		P4	
M5		P5	
M6		P6	



Lichtverteilungskurve  
symmetrisch  
breitstrahlend



Lichtverteilungskurve  
symmetrisch  
engstrahlend



- Gehäuse: Aluminiumprofil, pulverbeschichtet DB 703 (graphit), andere RAL-Farben auf Anfrage
- Mastan-/aufsatz-Halterung mit  $-15^{\circ}/+30^{\circ}$  Neigungsverstellung
- Leuchtmittelabdeckung aus Einscheiben-Sicherheitsglas
- empfohlene Lichtpunkthöhe: 4,0 – 6,0 m
- Multi-Chip-On-Board-LED
- Farbtemperaturen: warmweiß (3.000 K), neutralweiß (4.000 K), tageslichtweiß (5.000 K)
- Lichtverteilung: symmetrisch
- Schutzart: IP 65
- Optional mit einem Telemanagementsystem auszustatten
- Die Leuchte ist je nach Bedarf in eng- und breitstrahlend erhältlich



Modellbeschreibung und Leistungsvarianten						
Modell	Beschreibung	Lichtverteilung	System-Leistung	Eff. Lumenoutput (bei 5.000 K)	Gewicht Leuchtenkopf	L x B x H
335-M	Callisto MC 50	symmetrisch	20/30/40/ 50 Watt	1780 / 2670 / 3560 / 4450 Lm	5,6 kg	640 x 183 x 79 mm