

Operating Instructions DB Escape Sign Luminaire

Safety lighting for escape routes **without illumination of the escape route**

(Please, read carefully before starting operation)

Model 931

Version: 20.05.2016

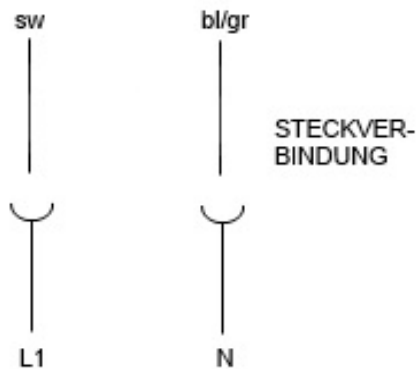
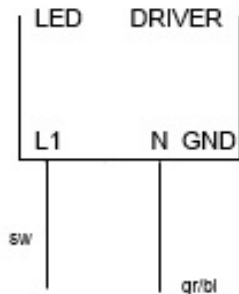


Technical Specifications:

Rated voltage	230 Volt AC
Rated amperage	Max. 0.054 A
Power supply	Interference suppressed acc. to DIN EN 61000-6-3/-4, EN 55011, EN 55022 Cl. B, power factor corrected
Type of protection	Class II acc. to VDE 0140 (DIN EN 61140)
Safety extra-low voltage (SELV)	Acc. to EN 61347-2-13
Degree of enclosure protection	IP 66
System performance	11 Watt
Manufactured according to	VDE 0710/0711
Wired ready for operation acc. to	EN 60598
Ambient temperature	From - 40 °C to + 40 °C for > 100,000 hrs
Recommended mounting height	2.0 – 3.0 m
Maximum mounting height	3.0 m
Torque for pole mounting	4 Nm
Dimensions	320 x 240 x 120 mm
Weight	2.9 kg
Equipment	With proven MCOB technology
Standards	DIN EN 1838, DIN EN 60598-2-22
Type of luminaire	Z-1-E
Number of diodes	The number of diodes is half of the approved double luminaire model 932
Power factor	0.87
Efficiency	21 lm/Watt
VDE approval	Existing, no. 40041808

Depending on the intended use the escape sign luminaire can be attached to the tunnel wall by means of a mounting bracket which is optionally available. Direct attachment to the tunnel wall is also feasible.

Installation and connection / Starting operation:



Plug connection

Installation has to be carried out by suitably qualified staff only. For damages resulting from improper handling we do not assume any liability.

If necessary, align the luminaire and fasten the luminaire by means of the fixing screws.


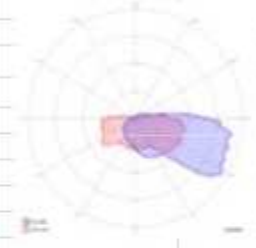
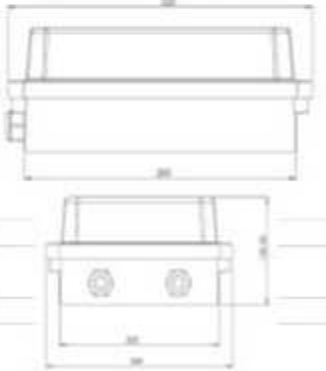


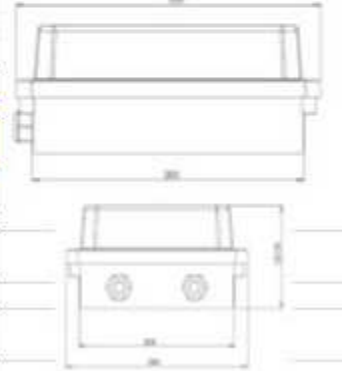
Insert the connecting cable, having a diameter of 7 – 13 mm, into the cable entry and connect according to the marking. The L-conductor has to be connected to the fuse terminal. Subsequently tighten the cable entry in order to ensure tightness.





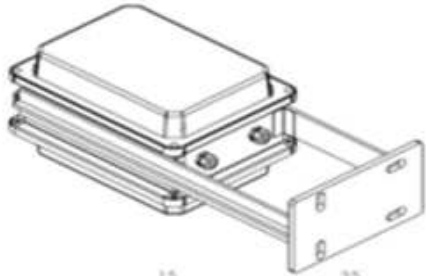
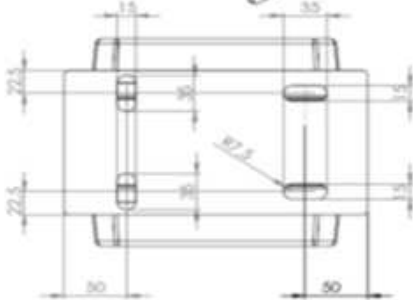
Perform function test.

Transport and storage:

Store the luminaires in a dry, dust-free environment. In the event of improper storage any warranty claims will not be accepted.

The LED light sources must not be exchanged by the user – only by the manufacturer. If exchange of the LED modules should become necessary the luminaire has to be returned to the manufacturer (BöSha).

DB		LED-Leuchtenfamilie	9V2
LED Rettungszeichenleuchte 11W			
Lichttechnische Daten		Die Leuchte entspricht der DIN EN 1838	
		Technische Daten: Spannung: 230 V Leistung: 11 W Effizienz: 21 lm/W Lampenstrom: 0,054 A Power Faktor: 0,87 Lumen: 225 lm	
Lichtgehäuse:	Stahl, pulverbeschichtet Verkehrsweiß RAL 9016		
Größe:	320 x 240 x 120		
Artikel Nr.:	Beschreibung		
931-1140-r	LED Rettungszeichenleuchte 11W (Pfeilrichtung RECHTS)		
931-1140-r-1	LED Rettungszeichenleuchte 11W (Pfeilrichtung RECHTS) (Vorschaltgerät extern)		
931-1140-l	LED Rettungszeichenleuchte 11W (Pfeilrichtung LINKS)		
931-1140-l-1	LED Rettungszeichenleuchte 11W (Pfeilrichtung LINKS) (Vorschaltgerät extern)		
LED Rettungszeichenleuchte 11W			
Lichttechnische Daten		Die Leuchte entspricht der DIN EN 1838	
		Technische Daten: Spannung: 230 V Leistung: 11 W Effizienz: 21 lm/W Lampenstrom: 0,054 A Power Faktor: 0,87 Lumen: 225 lm	
Lichtgehäuse:	Stahl, pulverbeschichtet Verkehrsweiß RAL 9016		
Größe:	320 x 240 x 120		
Besonderheit	gleichzeitige normgerechte Ausleuchtung des Rettungswegs		
Artikel Nr.:	Beschreibung		
931-1140-r-u	LED Rettungszeichenleuchte 11W (Pfeilrichtung RECHTS)		
931-1140-r-u-1	LED Rettungszeichenleuchte 11W (Pfeilrichtung RECHTS) (Vorschaltgerät extern)		
931-1140-l-u	LED Rettungszeichenleuchte 11W (Pfeilrichtung LINKS)		
931-1140-l-u-1	LED Rettungszeichenleuchte 11W (Pfeilrichtung LINKS) (Vorschaltgerät extern)		

DB NETZE		Leuchten für Tunnelsicherheitsbeleuchtung		Gruppe 9																									
Leuchtenart	Retungszeichenleuchte TSB			Listenblattnummer:	9 V 2																								
Prüfzeichen	<input checked="" type="checkbox"/> ENEC	<input checked="" type="checkbox"/> VDE	<input checked="" type="checkbox"/> CE	Leuchte (Name)	Retungszeichenleuchte TSB																								
Leuchtgehäuse																													
Schutzgrad	IP 54 <input type="checkbox"/>	IP 66 <input checked="" type="checkbox"/>																											
Schutzklasse	<input checked="" type="checkbox"/> 	<input type="checkbox"/> 	<input type="checkbox"/> 																										
Gehäuse	Wandhalter Wielandstecker Abmessungen 320 x 240 x x120 mm																												
Befestigung	steckbar in die Halter																												
Lichttechnik	Multi-Chip-On-Board-LED																												
E.I. Technik	230 VAV 1-phasig Konstantstromtreiber			Hersteller - Nr. 931-1140 r LED-RZL Pfeilrichtung rechts 931-1140 l LED-RZL Pfeilrichtung links 932-2240-l LED-RZL TWIN Pfeilrichtung links																									
Druck-Sogprüfung	320 km/h für ICE-Tunnel <input checked="" type="checkbox"/> 120 km/h für S-Bahntunnel <input checked="" type="checkbox"/>																												
Funktionserhalt bis max. 80°	<input type="checkbox"/> E 30	<input checked="" type="checkbox"/> E 90																											
Betriebsgerät	<input checked="" type="checkbox"/> intern	<input type="checkbox"/> extern																											
Lebensdauer L90/B	> 60.000			Bestückung <table border="1"> <tr> <td>HI</td> <td>HS</td> <td>LMT</td> <td>T16</td> <td>T26</td> <td>TC</td> <td>LED</td> <td></td> </tr> <tr> <td></td> <td></td> <td></td> <td></td> <td></td> <td></td> <td></td> <td>11 W</td> </tr> <tr> <td></td> <td></td> <td></td> <td></td> <td></td> <td></td> <td></td> <td>22 W</td> </tr> </table>		HI	HS	LMT	T16	T26	TC	LED									11 W								22 W
HI	HS	LMT	T16			T26	TC	LED																					
							11 W																						
							22 W																						
Spannungsstoßfestigkeit	≥ 4,5 kV eingehalten																												
Hersteller	BöSha GmbH & Co. KG Industriegebiet Heidberg 21, D-59602 Rüthen Tel. + 49 - (0) 29 52 - 970 91-0 Fax + 49 - (0) 29 52 - 970 91-150 info@boesha.de																												

Freigabedatum

30.04.2013, I.NVT 312, Dirk Henkel

I.NVT 312, AK-Beleuchtung

Subject to technical modifications